

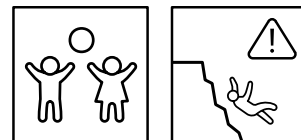
# Bastiments

## Més opcions per a zones infantils

Ref. VM00DB059

Inspirada en els models de tanques infantils. Funcional i versàtil.





### Material

Fusta de pi i tub rectangular de ferro.

### Acabat

Fusta de pi de Flandes tractada a l'autoclaui nivell IV.

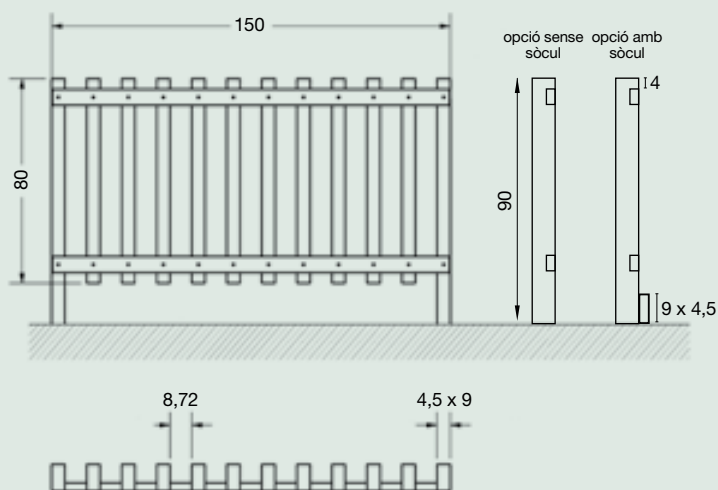
La impregnació es realitza mitjançant el sistema Bethel buit-pressió a base de sals hidrosolubles lliures de crom i arsènic. Tub de ferro galvanitzat en fred.

### Entrega

Mòduls muntats.

### Informació tècnica

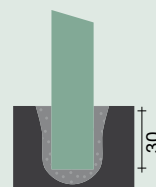
Mides en cm



### Instal·lació

#### En terreny tou

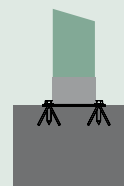
Fer dau.  
Formigonar pilar.  
Forat 20 x 20.



#### En terreny fort

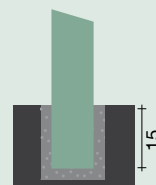
Foradar amb platines i tacs metàl·lics.

No apte en terreny amb desnivell.



#### En terreny fort

Foradar amb corona.  
Formigonar pilar.  
Forat Ø 15.



### Peces associades



Ref. ASV063-02



Ref. ASV063-01



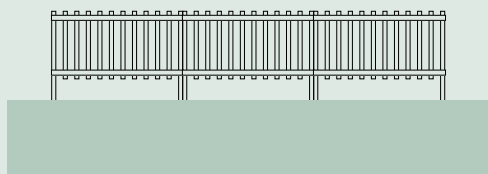
Ref. ASV063-04



Ref. ASV063-03

### Instruccions de muntatge

#### Terreny pla



#### Terreny amb desnivell

